



Les nouveaux programmes de l'école primaire

**Mathématiques
Document d'accompagnement**

Espace et géométrie au cycle 2

Espace et géométrie au cycle 2¹

Intentions

Ce document d'accompagnement a pour objet de fournir des indications pour l'enseignement de « l'espace et de la géométrie au cycle 2 ». Il reprend et complète celles données dans le document d'application « Mathématiques cycle 2 », dans la partie « Espace et géométrie ». Le choix a été fait de privilégier les exemples concernant le travail sur les compétences spatiales, dans la mesure où cet aspect des apprentissages peut apparaître comme plus nouveau que ce qui est relatif à la géométrie.

Références dans les programmes et dans le document d'application

Le changement de titre de cette partie du programme, par rapport à celui de 1995 dans lequel la référence à l'espace avait été abandonnée, traduit la volonté de souligner que les apprentissages spatiaux, dont certains aspects relèvent traditionnellement de l'enseignement des mathématiques, ne sont pas terminés à la fin du cycle 1.

Les compétences devant être acquises en fin de cycle 2 relèvent de quatre familles : « Repérage, orientation », « Relations et propriétés », « Solides », « Figures planes ».

La famille « Repérage, orientation » concerne des connaissances qui relèvent également d'autres champs du programme : « maîtrise du langage oral » (plus particulièrement la rubrique : « continuer à apprendre à parler la langue française et à la comprendre »), « Découvrir le monde » (plus particulièrement la rubrique : « De l'espace familier aux espaces lointains »), « Education physique et sportive » (plus particulièrement la rubrique : « Adapter ses déplacements à différents types d'environnements (activités d'orientation) »).

Les trois autres familles : « Relations et propriétés », « Solides », « Figures planes » sont plus spécifiques aux mathématiques. Elles donnent cependant l'occasion de travailler des notions utilisées pour décrire l'espace et ses objets, en mobilisant le langage courant. Elles sont également utiles pour la réalisation de maquettes et de constructions techniques, citée dans la rubrique « Les objets et les matériaux » dans « Découvrir le monde ».

Précisons la signification de quatre termes fréquemment utilisés dans les activités géométriques à l'école primaire.

Reproduire un objet, c'est en faire une copie à l'identique, cet objet étant visible un certain moment (mais pas nécessairement pendant tout le temps de l'activité). Quand l'objet est un dessin plan, la superposition de l'original et de l'objet produit permet de contrôler la qualité de la reproduction. La reproduction peut être réalisée à l'échelle 1 ou à une autre échelle : dans ce dernier cas, la validation se fait par superposition à l'aide d'un calque réalisé par l'enseignant.

Décrire un objet, oralement ou par écrit, c'est utiliser un vocabulaire géométrique permettant à un interlocuteur d'identifier l'objet, de le reproduire ou de le représenter.

Représenter un objet ou une situation spatiale, c'est l'évoquer à l'aide de procédés graphiques conventionnels.

Construire un objet, c'est le produire à partir d'un texte descriptif ou prescriptif, à partir d'un schéma éclairé ou non par du texte, des codages...

¹ Ce document a été élaboré par la Commission mathématique rattachée au Groupe d'experts pour les programmes de l'école primaire, avec la contribution de Marie-Hélène Salin, maître de conférence de mathématiques, Université de Bordeaux. Cette commission, pilotée par Roland Charnay est composée de Mmes Luce Dossat, Catherine Houdement, Nicole Matulik et de M. Jean Fromentin, Guy Pigot et Paul Planchette.

I - Espace et géométrie : quels enjeux pour le cycle 2 ?

Ce que la tradition appelle « enseignement de la géométrie » renvoie, à l'école primaire, à deux champs de connaissances : d'une part celui des connaissances nécessaires à l'enfant pour contrôler ses rapports usuels avec l'espace, champ souvent désigné par « structuration de l'espace », d'autre part celui de la géométrie proprement dite.

Savoir prendre, mémoriser, exploiter (en particulier communiquer) des informations spatiales pour se déplacer, pour reconnaître ou construire des objets, nécessite des apprentissages qui ne s'effectuent pas tous spontanément. C'est le cas, par exemple, de l'utilisation des cartes et des plans, en situation réelle. Ces compétences ne sont pas toutes formulables dans les termes usuels de la géométrie et elles relèvent aussi d'autres disciplines comme l'EPS ou la géographie. Elles constituent les bases nécessaires à toute maîtrise fine de certaines activités humaines qui se développent en relation avec l'espace. Ainsi, la représentation des objets en perspective pose des problèmes importants à des élèves de 15 ans s'ils n'ont jamais eu l'occasion auparavant de se poser la question de la différence entre ce qu'ils **voient** d'un objet et ce qu'ils en **savent**.

Le champ de la géométrie proprement dite constitue un savoir mathématique, élaboré au cours de l'histoire, dont l'intérêt pour les jeunes de la scolarité obligatoire est double :

- fournir des outils et développer des connaissances nécessaires pour résoudre des problèmes de l'espace physique, rencontrés dans le cadre de pratiques professionnelles, sociales et culturelles ;

- initier au raisonnement déductif.

Le premier aspect est abordé au cycle 2, puis développé au cycle 3. Le deuxième aspect n'est vraiment travaillé qu'au collège.

Les élèves du cycle 2, qui ont entre 5 ans et demi et 8 ans, doivent encore consolider de nombreuses compétences spatiales avant de pouvoir tirer profit d'un enseignement visant la connaissance explicite de concepts géométriques. Aussi, les compétences visées en fin de cycle 2 renvoient-elles, pour une part importante, à la structuration de l'espace et sont-elles dans la continuité de celles attendues en fin de cycle 1: maîtrise du langage spatial dans différentes conditions, réalisation et/ou utilisation de plans ou de maquettes en rapport avec l'espace réel, développement de nouvelles connaissances comme l'alignement ou de nouvelles compétences comme la capacité à décrire, dans une situation spatiale, ce que voit quelqu'un placé à un autre endroit.

II - La démarche préconisée dans le document d'application

Le premier paragraphe du document d'application propre au cycle 2 (Contenus, compétences et commentaires) précise le rôle de la résolution de problèmes dans les apprentissages mathématiques : *« Dès le cycle 2, la résolution de problèmes occupe une place centrale dans la construction et l'appropriation par les élèves des connaissances mathématiques répertoriées dans les différentes rubriques du programme : conquête des nombres entiers naturels, compréhension de leurs désignations (écrites en chiffres, orales), premiers éléments du calcul, **structuration de l'espace et approche des formes géométriques**, découverte de quelques grandeurs et de leur mesure. Des moments de synthèse, d'entraînement et de réinvestissement sont également nécessaires pour assurer une bonne maîtrise des compétences visées en fin de cycle ».*

La résolution des problèmes concernant des situations spatiales ou géométriques (en particulier les problèmes de reproduction ou de construction d'objets) nécessite souvent d'articuler des connaissances relatives aux grandeurs (limitées aux longueurs au cycle 2) et des connaissances relatives aux objets concernés.

1. Comment choisir des situations plaçant les élèves face à des problèmes nécessitant le recours à des connaissances spatiales ou géométriques ?

Il s'agit de repérer des situations dans lesquelles ces connaissances jouent un rôle fonctionnel. En voici trois exemples.

Donner des indications pour retrouver un objet caché

Le langage spatial prend du sens dans des situations où il faut donner des indications à quelqu'un pour retrouver un objet caché. Faire vivre dans la classe des jeux de ce type permet aux élèves de comprendre la nécessité de recourir à des procédés langagiers ou graphiques précis, éventuellement introduits par l'enseignant s'ils ne sont pas connus. Par exemple, plusieurs boîtes absolument identiques sont disposées dans la classe, un objet est caché dans l'une d'entre elles en l'absence de deux élèves, mais devant les autres. Au retour des deux élèves absents, les autres élèves doivent leur donner des indications pour qu'ils retrouvent l'objet caché du premier coup.

Construire un objet superposable à un objet donné

Ce type de problème correspond à des situations rencontrées dans la vie courante, comme avoir à découper une étagère dans une plaque de bois qui s'adapte à un emplacement donné. Pour réussir, il faut déterminer certaines des propriétés géométriques de la forme à découper et être capable de les utiliser dans un tracé. De même, dans la classe, c'est en ayant à reproduire un carré, sous certaines conditions, qu'après des tentatives infructueuses, les élèves peuvent découvrir qu'il ne suffit pas qu'un quadrilatère ait 4 côtés de même longueur pour qu'il soit un carré, mais qu'il faut également contrôler les angles.

Utiliser un plan

Un plan est un document qui sert à communiquer des informations sur un espace. C'est ainsi qu'il est conçu dans les activités d'orientation en EPS, comme le précise cette compétence de fin de cycle 2 : « *dans un milieu connu (parc public), par deux, retrouver cinq balises sur les indications données par le groupe qui les a placées* ». Est évoquée ici une situation de communication entre élèves mettant en jeu des « émetteurs » et des « récepteurs ». Les émetteurs sont chargés de placer les balises dans un certain espace et de trouver le moyen de désigner leurs positions pour que, à partir de ces indications, les récepteurs les retrouvent. Dans le contexte de l'EPS au cycle 2, on peut penser que les élèves ont à leur disposition un plan du parc, sur lequel ils ont déjà travaillé et que l'enseignant veut contrôler qu'ils sont capables de s'en servir pour repérer une position, en articulant deux catégories de compétences : passer de l'espace réel à l'espace représenté et inversement. De nombreuses connaissances sont en œuvre dans cette activité :

- lecture d'une représentation d'un espace à 3 dimensions par un espace à 2 dimensions ;
- codage de certains éléments trop difficiles à représenter ;
- orientation du plan.

Dans le cadre de l'enseignement de l'espace en mathématiques, les élèves peuvent être confrontés à des situations de même type, dans des espaces moins complexes que ceux utilisés en EPS (voir partie 3).

2. Caractéristiques de cette démarche

Les commentaires du programme indiquent que « *les activités proposées doivent être finalisées et avoir un but clairement identifié par les élèves... Les élèves doivent être à même de valider les procédures mises en œuvre et le maître se doit de ne pas intervenir trop rapidement dans le choix des procédures ou des outils à utiliser* ». Comment concevoir des situations dans cette optique ?

Les problèmes proposés doivent prendre place dans des situations finalisées.

Dans le programme, ces problèmes sont caractérisés par quelques verbes :

- dans le cadre de la structuration de l'espace : « *dans l'espace environnant, observer, situer, repérer, guider, communiquer des informations* »

- dans le cadre de la géométrie : « *comparer, reproduire, construire, identifier ou décrire des objets géométriques* ».

Ces verbes ne suffisent cependant pas à caractériser les situations dans lesquelles les élèves doivent être placés. Pour qu'ils soient à même de valider les procédures mises en œuvre, il faut que l'activité soit finalisée par un but. De plus, pour qu'ils puissent réguler leurs procédures, il est nécessaire que plusieurs essais soient possibles. Dans cet esprit, le travail sur des situations réelles, avec des objets manipulables, doit précéder le travail sur fiche dont la place doit rester limitée.

Dans le premier exemple (donner des indications pour retrouver un objet caché), l'utilisation du langage spatial est motivée par le but à atteindre et déclenchée par l'instauration d'une situation de communication entre élèves.

Dans le deuxième exemple (construire un objet superposable à un objet donné), la mise en évidence des propriétés du carré est motivée par la nécessité d'une reproduction à l'identique.

Dans le troisième exemple (utiliser un plan), la mise en relation de l'espace représenté avec l'espace réel est motivée par la volonté de réussir dans la recherche des balises.

Dans ces conditions, la validation de la stratégie mise en œuvre n'est pas sous la responsabilité unique de l'enseignant : l'élève peut vérifier lui-même si le but est atteint ou non. Si ce n'est pas le cas, l'analyse des différences entre la production attendue et la production réalisée, les échanges avec ses camarades, lui fournissent des informations et l'incitent à engager de nouvelles tentatives dans des conditions améliorées.

Le langage spatial ou géométrique peut donc être introduit en situation. Les élèves sont alors en mesure de lui donner un premier sens, qui sera précisé, élargi, au cours de la résolution d'autres problèmes. Ce n'est que peu à peu qu'ils deviennent capables de l'utiliser convenablement et de le substituer aux termes de la langue courante comme coin, trait, bord, etc.

Ainsi, des élèves de fin de cycle 2 ont à reproduire (sur une feuille blanche) un carré découpé dans du carton, à partir d'un côté déjà tracé non parallèle aux bords de la feuille, sans avoir recours à ce carré comme gabarit. Ils tentent d'abord de construire un quadrilatère ayant 4 côtés de même longueur et sont tout étonnés que leur quadrilatère et le carré ne soient pas superposables. En débattant, en découpant et repositionnant le quadrilatère construit, ils remarquent que les « coins », comme ils appellent spontanément les angles, « ne vont pas » et recherchent le moyen de les construire correctement. C'est à ce moment que l'enseignant peut introduire le terme *d'angle droit* et l'usage d'un instrument (par exemple un gabarit d'angle droit), mais sans chercher à donner une définition de l'angle droit.

Le choix de certaines variables des situations joue un rôle décisif.

Deux situations « à consigne d'action identique » peuvent développer des apprentissages différents selon la nature de certaines variables des dispositifs spatiaux ou des objets en cause. Les trois exemples déjà évoqués permettent d'en donner une illustration.

Dans le premier exemple (donner des indications pour retrouver un objet caché), le nombre de boîtes, leur disposition spatiale (dans la classe ou sur un grand quadrillage au sol, proches ou non de repères marquants, etc.) sont des variables à la disposition de l'enseignant pour construire des dispositifs favorisant l'émergence de certains concepts (près de..., à gauche de..., à mi-chemin entre..., sur la première ligne et la troisième colonne, etc.)

Dans le deuxième exemple (construire un objet superposable à un objet donné), les compétences travaillées sont très différentes selon :

- la complexité des tracés : traits s'appuyant tous sur les lignes du quadrillage, ou joignant des nœuds non situés sur une même ligne ;
- la position du quadrillage dans la feuille (usuelle ou en biais) ;
- la possibilité ou non de voir en même temps la figure à reproduire et celle qui est en cours de réalisation. Si elle est visible, l'élève peut procéder au coup par coup. Si elle ne l'est pas, il doit identifier et garder en mémoire (ou noter) certaines propriétés déterminantes de la figure. La deuxième situation, plus difficile, est plus favorable à la conceptualisation.

Dans le troisième exemple (utiliser un plan), le travail sur l'orientation d'un plan peut également être mené dans un espace limité. Par exemple, des objets cachés dans la classe doivent être retrouvés en utilisant un plan simplifié. Le passage à un autre type d'espace, celui du parc, par exemple, soulève d'autres questions, en particulier celle du choix de repères pertinents.

Les situations de référence doivent être complétées par des situations de réinvestissement.

Les problèmes qui ont permis aux élèves de construire des connaissances nouvelles constituent pour eux des situations de référence qui ne suffisent pas à assurer un apprentissage efficace. Des situations de réinvestissement sont nécessaires, dans lesquelles les connaissances dégagées vont être reconnues, formulées, précisées et prendre peu à peu le statut de savoirs, en même temps que les élèves vont pouvoir affiner leurs compétences. Ainsi, les élèves peuvent être invités à rechercher les carrés, dans un ensemble de figures, comportant des carrés et des « presque-carrés », placés dans des directions différentes (en particulier avec leurs côtés non parallèles aux bords de la feuille). Dans cette activité, les élèves de fin de cycle 2 trouvent une occasion de dissocier la propriété « être carré » de sa reconnaissance visuelle. Dans un premier temps, ils classent les figures en carrés et non-carrés sur la base de la seule perception. Dans un second temps, ils ont recours aux propriétés (« les 4 côtés ne sont pas de même longueur, donc ce n'est pas un carré ») et aux instruments (gabarits d'angle droit, règle...) pour confirmer ou infirmer leur choix initial. Ils commencent ainsi à dissocier la « vérité géométrique » de la « vérité perçue ». Plus tard, à la fin du cycle 3 par exemple, le projet de tracer sur le sol de la cour un grand carré de 6 mètres de côté conduit à s'interroger sur les instruments à utiliser, à repenser leur emploi, à découvrir qu'une figure peut avoir les propriétés d'un carré sans qu'elle soit perçue comme telle, pour des raisons d'orientation ou de perspective.

C'est ainsi que les compétences relatives au langage géométrique, à la maîtrise des instruments et des techniques peuvent se développer peu à peu, dans des situations variées et significatives pour les élèves.

Comme pour les enseignements numériques, seul un nombre suffisant de séances consécutives permet de mener à bien de telles situations. Il n'est pas donc pertinent de concevoir un enseignement de la géométrie limité à une séance par semaine. En effet, celui-ci ne permet pas aux élèves de s'appropriier, sur un thème donné, des compétences et des connaissances organisées.

L'utilisation d'instruments de tracés divers, usuels ou non, doit faire l'objet d'un entraînement.

Il est essentiel de développer chez les élèves une habileté dans l'utilisation de ces instruments lors d'activités spécifiques où l'élève apprend à bien tenir le crayon d'une main et la règle de l'autre, à régler et poser le compas, à contrôler la position d'un gabarit pour comparer des longueurs ou pour vérifier qu'un angle est droit.

3. Quelques questions posées par la validation

Comme cela a déjà été souligné, la validation doit être placée sous la responsabilité des élèves. Il est important qu'ils puissent prendre conscience par eux-mêmes de la validité des procédures qu'ils ont mises en œuvre. Pour cela, l'enseignant détermine à quels moments il doit s'interdire d'intervenir pour que les élèves puissent mesurer les effets de leurs décisions. À d'autres moments, l'enseignant doit apporter de l'information, poser des exigences de précision pour les tracés ou pour le vocabulaire employé.

Les productions des élèves peuvent être matériellement erronées alors que la stratégie a été correcte.

En effet, le rapport au réel est source d'ambiguïtés. Même exécutée par un adulte, la reproduction d'une figure ne se superpose pas exactement au modèle. Des erreurs interviennent, liées non à la conceptualisation mais à l'imprécision des mesures ou des instruments (ou à un défaut dans leur maniement). Ce phénomène d'imprécision, fondamental, est constitutif des rapports entre la géométrie et la réalité qu'elle permet de décrire. Il est donc nécessaire que les élèves y soient confrontés assez tôt. L'enseignant doit donc accepter une marge de tolérance, discutée avec les élèves. La discussion autour des causes possibles de cette nécessaire tolérance est cependant difficile au cycle 2. Elle relève davantage du cycle 3 où il devient important de distinguer si un résultat incorrect est dû :

- à une erreur de stratégie : non respect toutes les propriétés de l'objet, mauvaise organisation des étapes... ;
- à l'imprécision des mesures ou à une utilisation maladroite des instruments.

Le but fixé peut être atteint alors que leur stratégie n'est pas pertinente.

Ainsi, dans une situation de communication, les élèves peuvent se comprendre et réussir en utilisant des termes erronés ou imprécis ou non géométriques. Par exemple dans un jeu de portrait pour faire retrouver une figure dont ils ne connaissent pas le nom (trapèze, par exemple), au lieu de la caractériser par le nombre de ses côtés, les élèves de CE1 se font très bien comprendre de leurs camarades en la décrivant comme « un pot de fleur retourné ». L'enseignant constate et accepte la réussite, mais précise aussi à cette occasion le mot mathématique correct.

III – Domaine spatial : exemples d'activités

Rappelons que le document d'application, dans la partie « Eléments d'aide à la programmation » (p. 33 à 37), précise les compétences énumérées dans le programme et pour chaque année du cycle, indique la nature du travail à faire avec les élèves à leur propos : approche-préparation, construction-structuration, consolidation-utilisation. Les situations décrites ci-après correspondent en général à la phase « construction-structuration ».

Ce n'est vraiment qu'au cycle 2 que les élèves peuvent commencer à relier l'espace réel à des représentations de cet espace telles que des photographies, des maquettes ou des plans. Beaucoup de manuels font l'impasse sur le travail nécessaire à la construction de ces relations et ne proposent que des activités sur des dessins représentant des espaces fictifs. Or, des recherches portant sur les compétences de jeunes de l'enseignement professionnel ont montré que la maîtrise de ces relations était insuffisante pour leur permettre de mener à bien des tâches professionnelles courantes telles que la lecture de plans ou de graphismes techniques. Dès le cycle 2, ces compétences peuvent être travaillées à partir de situations appropriées, qui nécessitent, il est vrai, du matériel et un temps de préparation relativement importants.

Trois types d'activités sont proposés ci-après pour illustrer les apprentissages relatifs à cette partie. Ils concernent respectivement le repérage, l'orientation et les points de vue.

1. Retrouver un objet caché

La situation décrite est destinée à développer l'utilisation du langage spatial dans des situations de plus en plus complexes et à travailler les compétences ainsi décrites dans le document d'accompagnement : « *De nombreuses situations proposées dans l'espace environnant fournissent des occasions d'observer une même réalité sous différents angles, de confronter les points de vue correspondants ou d'anticiper un point de vue en fonction d'une position supposée d'un observateur.* »

Situation de départ

Plusieurs boîtes absolument identiques sont disposées dans la classe. Un objet est caché dans l'une d'entre elles en l'absence de deux élèves, mais devant les autres. Au retour des deux élèves, les autres doivent leur donner des indications pour qu'ils retrouvent l'objet caché du premier coup, sans montrer du doigt son emplacement.

Appelons « émetteurs » les enfants qui décrivent la position de l'objet caché et « récepteurs » ceux qui doivent la retrouver.

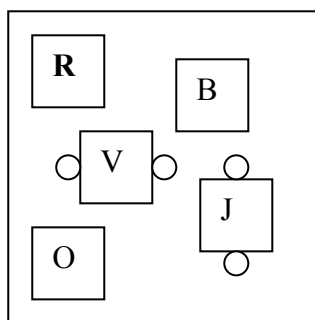
Il n'est pas facile pour les émetteurs de renoncer à montrer l'emplacement. On observe souvent qu'il est plus facile aux récepteurs de poser des questions qu'aux émetteurs de donner d'emblée des indications.

Le nombre et la position des boîtes doivent être choisis soigneusement, en fonction des relations spatiales dont l'apprentissage est visé.

a) Emetteurs et récepteurs sont placés de la même manière et regardent dans la même direction (GS ou CP)

Supposons que l'espace utilisé pour le jeu soit un grand tapis, sur lequel l'enseignant a posé 5 gros blocs de couleurs différentes pour servir de repères.

Exemple de disposition



○ : boîte dans laquelle peut être caché un objet

□ : bloc de couleur
Rouge, Bleu, Vert,
Jaune, Orange

x : élève émetteur

a, b : élèves récepteurs

x x x x a b x x x x x x x
x x x x x x x x x x x x

La plupart des concepts spatiaux fonctionnent par paire (*derrière/ devant, à droite / à gauche, etc.*). Aussi, il est nécessaire de prévoir des dispositions dans lesquelles un même terme et son opposé sont associés à un même bloc, par exemple une boîte devant le bloc bleu et une boîte derrière ce même bloc, ce qui disqualifiera une question comme : « Est-ce que l'objet est dans la boîte qui est à côté du bloc bleu ? », puisqu'il existe deux boîtes correspondant à cette description.

L'enseignant peut introduire des termes que les élèves n'utilisent pas spontanément (« entre » par exemple), et demander aux émetteurs de les réutiliser après que lui-même les ait utilisés.

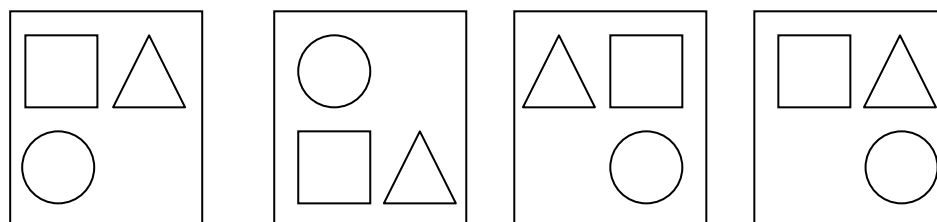
Lorsque cette situation est établie comme une situation de référence (après une ou plusieurs séances), l'enseignant peut organiser régulièrement, avec le même matériel ou un matériel plus léger, des situations similaires. Etant donnée la complexité du vocabulaire spatial, il est nécessaire de proposer aux élèves, jusqu'à la fin du cycle, de nombreuses expériences fréquentes mais brèves (10 minutes par exemple).

Dans cette optique, le repérage dans l'espace du tableau de la classe à l'aide d'expressions comme « en haut et à gauche, etc. » peut se travailler à l'aide de quelques petites feuilles de papier fixées avec un aimant, au verso desquelles un élève ou l'enseignant dessine une croix. L'activité « émetteurs – récepteurs » se déroule alors comme la précédente.

En fin de cycle 2, dès que les élèves en sont capables, il est souhaitable de leur demander d'écrire les indications. Ainsi, dans la situation précédente, où des croix sont dessinées au verso de feuille affichées au tableau, deux élèves sortent pendant le placement de la croix. Les autres doivent préparer un message écrit (par équipes de deux par exemple). L'enseignant choisit deux ou trois messages qu'il a repérés pendant la phase d'écriture (messages incomplet, incorrect et correct), puis il demande à un des récepteurs de les lire à haute voix et de dire s'il pense que le message convient ou pas, avant de le mettre en œuvre. Ce travail écrit permet de revenir ensuite sur les messages puis de dégager, dans la mise en commun, ce à quoi il faut faire attention pour écrire un bon message.

La consolidation de ces connaissances faisant intervenir le langage spatial doit également se réaliser sur l'espace de la feuille de papier comme dans l'activité suivante. Il s'agit d'un jeu de loto construit par l'enseignant où les cartes portent des dessins constitués par la juxtaposition à différents endroits de, par exemple, trois formes simples différentes. Le meneur de jeu tire une carte, la décrit sans la montrer (par exemple, « la carte où le triangle est à droite du carré et le rond en dessous du carré »), les autres joueurs doivent rechercher s'ils ont bien cette carte sur leur carton de loto.

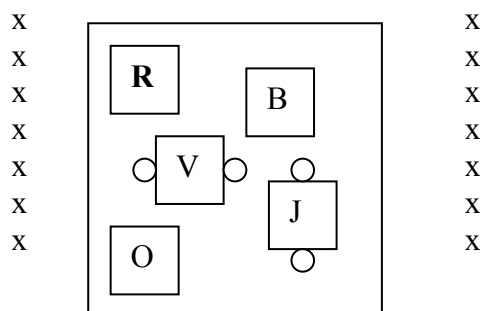
Exemples de cartes :



b) Les élèves ne sont pas placés de la même manière et ne regardent pas tous dans la même direction (fin CP ou CE1)

Les indications données par les uns ou les autres des émetteurs ne sont fiables que s'ils sont capables de se placer du point de vue du récepteur. Ils doivent donc se décentrer de leur propre point de vue, ce qui est très difficile pour des enfants de cet âge.

Reprenons l'exemple du tapis, en supposant que les émetteurs sont placés de part et d'autre du tapis.



Des jeux successifs peuvent permettre aux élèves de découvrir et d'exprimer qu'il est facile d'indiquer la position de l'objet caché quand le récepteur est placé à côté d'eux mais que ce n'est plus le cas lorsqu'il se trouve dans une position différente, comme en *a*. Progressivement, ils deviennent capables d'expliquer de nouvelles stratégies à mettre en place pour réussir ou encore d'expliquer pourquoi il faut changer de stratégie.

Les élèves peuvent proposer de se repérer par rapport à l'environnement du tapis (« la boîte tout près de Jules »). Dans un premier temps, le professeur peut accepter ce type d'indications mais il précise ensuite une nouvelle règle du jeu : « il ne faut utiliser comme repères que les blocs de couleur ».

En fin de cycle 2, dans le cas de la préparation d'un message écrit, la position du récepteur doit être précisée à l'avance. Si la difficulté à anticiper ce que verra le récepteur s'avère persistante, l'enseignant peut inciter les élèves à aller se mettre à sa place pour prendre les informations nécessaires.

La mise en commun doit conduire à prendre conscience d'une condition essentielle pour pouvoir élaborer un bon message : aller voir ou imaginer dans sa tête ce que va voir l'élève chargé de retrouver l'objet.

2. Construire et utiliser un plan ou une maquette pour communiquer des positions ou des déplacements.

Réaliser un plan d'un espace réel consiste à représenter, en dimension réduite, cet espace qu'on ne voit pas d'un seul tenant, en l'imaginant vu de dessus (projection horizontale). Pour utiliser ce plan, il faut être capable de l'orienter et de s'y repérer. La complexité d'une telle tâche nécessite des étapes sur lesquelles il faut revenir régulièrement pendant la scolarité primaire. Mais il ne faut pas pour autant renoncer à présenter des situations où les élèves peuvent s'emparer de la fonction essentielle du plan : fournir des indications sur une position dans un espace à quelqu'un qui ne la connaît pas. Il faut seulement renoncer à faire produire des plans « achevés », c'est-à-dire à l'échelle et reproduisant tous les détails de l'espace.

2.1. Utiliser un plan

Dans un premier temps, une façon économique de faire comprendre le rôle de la représentation de l'espace est de reprendre une activité du type « Retrouver l'objet caché », en modifiant la consigne. L'enseignant a placé quatre boîtes identiques, chacune au milieu d'un des murs de la classe. Trois élèves sortent, les autres se mettent d'accord avec l'enseignant sur la boîte dans laquelle on cache l'objet. L'enseignant précise : « *Cette fois-ci, personne ne parle, vous allez tous essayer de faire un dessin qui permette à vos camarades de trouver la boîte où est caché l'objet* ». L'enseignant choisit des messages de types différents et incomplets et les propose aux trois élèves. Il y a peu de chances pour que les émetteurs produisent d'emblée une solution conforme, mais les échanges occasionnés par les difficultés que rencontrent les récepteurs et l'observation de quelques autres messages peuvent permettre de poser le problème : que faut-il dessiner pour réussir ? Si les quatre boîtes sont dessinées mais si on n'a pas le moyen de savoir où elles sont placées, le message ne permet pas de réussir.

Une ou deux autres séances sont nécessaires pour que des solutions soient trouvées par les élèves : dessin d'une boîte avec référence à un élément du mur près duquel elle est placée, sorte de plan très incomplet, mais où les boîtes sont représentées sur les bords de la feuille et où l'une d'entre elles est marquée et repérée. Il ne faut pas en demander plus à cette étape des apprentissages.

Dans un deuxième temps, ce jeu peut être repris dans la cour de récréation. L'enseignant fournit aux élèves un plan de la cour qu'il a réalisé en indiquant les emplacements des jeux et des obstacles (arbres, etc.), représentés par un code facilement reconnaissable par les élèves. Il

a disposé des boîtes identiques à différents endroits de la cour. Pour pouvoir utiliser le plan efficacement, les élèves doivent l'orienter.

Une autre situation, plus « artificielle », peut être proposée aux élèves pour travailler cette question de l'orientation. Le matériel est constitué d'un quadrillage (6 x 6 par exemple) dessiné par terre, aux cases assez grandes, autour duquel les élèves sont assis. Chaque enfant dispose d'un crayon et d'une feuille de papier sur laquelle est représenté le quadrillage. Dans certaines cases, sont disposés des pots de yaourt retournés (un par case). Les élèves sont assis autour du quadrillage, ayant en main sa représentation. La consigne est la suivante :

« Un enfant va sortir. Pendant ce temps, je vais cacher quatre jetons sous certains pots. Chacun d'entre vous indiquera sur sa feuille où sont cachés les jetons. Je choisirai au hasard une de vos feuilles que je donnerai à l'enfant qui est sorti. Il faudra que, grâce à elle, il réussisse à trouver les jetons. »

Dans cette situation, les difficultés sont de plusieurs sortes :

- repérer les positions des jetons pour les transcrire sur le plan,
- orienter convenablement le plan au moment de sa lecture, ce qui n'est pas évident puisque le plan est carré et qu'il y a donc 4 positions possibles de lecture.

L'orientation peut se faire à l'aide de repères internes au dispositif si les pots ne sont pas disposés de manière symétrique sur le quadrillage, ou à l'aide d'un repère externe (« *il faut mettre ce côté du plan vers la fenêtre* »).

Selon l'âge des élèves, l'enseignant peut favoriser telle ou telle solution en choisissant la disposition des pots.

Là encore, plusieurs séances, entrecoupées de mises en commun et d'échanges, sont nécessaires pour que les élèves comprennent ce qui les empêche de gagner et trouvent des moyens pour repérer la position du plan par rapport à la pièce.

2.2 Elaborer une maquette de la classe

Il peut être intéressant de partir d'une vraie maquette si on en dispose (de maison par exemple, ou seulement d'une maison de poupée), pour faire comprendre aux élèves le but de l'activité : réaliser une maquette de la classe.

Les matériaux utilisés dépendent de l'espace choisi :

- pour réaliser les murs, du carton plume dans lequel des pièces de forme adaptée peuvent être prédécoupées par l'enseignant ;
- pour réaliser des tables et des meubles, des tasseaux de différentes tailles ou des boîtes d'allumettes, des parallélépipèdes en carton léger ;
- pour réaliser des sièges, de petits cubes.

La pâte à fixe est très utile, elle permet les tâtonnements.

La construction de maquettes est une activité courante au CP ou au CE1. Nous n'insistons donc ici que sur les points essentiels à prendre en compte pour que ce soit une activité fructueuse pour la plupart des élèves :

- La réalisation de la maquette doit se faire en petit groupe (sept élèves maximum), les échanges entre les enfants étant régulés par l'enseignant pour faire apparaître les contradictions, les vérifications sur l'espace réel... Si on dispose de matériel suffisant, il est intéressant de faire fabriquer autant de maquettes que de groupes, une étape particulièrement riche étant consacrée au contrôle de la maquette d'un groupe par un autre groupe.
- Les questions d'orientation sont très intéressantes, elles ne doivent pas être évitées d'entrée de jeu en proposant, par exemple pour la classe une boîte parallélépipédique dans laquelle portes et fenêtres auraient déjà été découpées par le maître.
- Après construction par les différents groupes, il peut être très utile de proposer en atelier à tous les élèves de venir individuellement recomposer une des maquettes à partir des

éléments en vrac dans une boîte et bien sûr sans autre modèle que l'espace réel. C'est là que l'enseignant peut évaluer les difficultés de certains et travailler à y remédier.

- Les maquettes peuvent être utilisées pour différentes activités : placer les photos des élèves à la bonne place, retrouver un objet caché dans l'espace réel à partir d'indications sur la maquette ou inversement, etc.

2.3. De la maquette au plan

Au cycle 2, le plan n'est pas encore un plan à l'échelle. Au fur et à mesure du cheminement des élèves dans le cycle, son élaboration doit cependant vérifier certaines contraintes, comme le respect des formes connues (rectangle, carré, cercle), le nombre et la régularité des côtés pour les autres polygones, les positions relatives des objets. De plus, il faut admettre que, sur le plan, tous les objets de la réalité ne sont pas forcément représentés.

Dans l'élaboration d'un plan, les élèves ont beaucoup de difficulté à comprendre qu'il s'agit de représenter l'espace et ses objets d'un point de vue qui n'est pas habituel, la vue de dessus. Ceci leur est particulièrement difficile pour les objets verticaux comme les murs ou les meubles hauts, que spontanément ils « rabattent ». L'emploi de la maquette, associée à des photos, peut les y aider.

Quand on étudie à l'école un objet qui a une fonction sociale, il est toujours intéressant de partir d'exemples issus de la vie extérieure à l'école. Ainsi, l'enseignant peut demander aux élèves d'apporter en classe des plans que leurs parents auraient chez eux. A l'issue d'échanges sur le rôle de ces plans, sur ce qu'on reconnaît et ce qu'on ne reconnaît pas (les murs, fenêtres, portes en général), l'enseignant peut proposer aux élèves : « *Nous allons commencer à apprendre à faire un plan (de la classe ou ...) en utilisant nos maquettes. Cela nous permettra aussi de mieux comprendre ce qui est dessiné sur les plans que vous avez apportés.* »

Avec le développement des appareils numériques, l'enseignant peut faire plusieurs photos de la maquette, de différents points de vue. Il interroge les élèves sur l'endroit où il était quand il a fait ces photos puis présente la vue de dessus de la maquette. Il n'est pas toujours facile pour des enfants, de CP en particulier, de trouver la position de l'enseignant ni de faire la relation entre la photo vue de dessus et leur propre vue de dessus. Un certain temps doit y être consacré, en demi-groupe par exemple, pour permettre la mise en relation des éléments de la photo et de ceux de l'espace réel.

Il peut ensuite leur expliquer que dessiner le plan c'est dessiner le contour des objets tels qu'on les voit sur la photo de dessus, et leur proposer de le réaliser individuellement avec l'aide de la maquette. Il ne s'agit pas en effet de « recopier » la photo mais d'imaginer ce qu'on voit de dessus. Beaucoup d'enfants maintiennent des rabattements pour les meubles hauts. La comparaison avec la photo permet ensuite de revenir sur ce type de difficultés.

Un plan « exact », réalisé par l'enseignant, peut servir de support à des activités de repérage et d'orientation. Voici par exemple une activité réalisée dans une classe de cycle 2, l'objectif étant de faire utiliser un plan pour donner ou lire des indications sur la position d'objets cachés.

Matériel

Le plan de l'école.

Des boîtes toutes identiques.

Des cubes de couleurs différentes à cacher.

Des enveloppes dans chacune desquelles est placée une lettre.

Phase 1 : le plan est toujours disponible pour les élèves

Les enfants sont par équipe de quatre. Chaque équipe est munie d'un plan de l'école et d'un cube d'une couleur propre à chaque équipe. Des boîtes toutes identiques ont été dispersées par

l'enseignant dans les différents lieux de l'école. Deux membres de l'équipe partent cacher un cube dans une boîte de leur choix sans que les autres les voient. Ils indiquent sur leur plan la localisation de cette boîte, sans qu'aucune des autres boîtes ne figure sur le plan. Leurs équipiers prennent connaissance des indications reportées sur le plan et partent à la recherche du cube, **avec le plan**. Ils n'ont le droit de soulever qu'une seule boîte.

Puis les équipiers intervertissent les rôles. Chaque équipe joue deux fois. L'équipe qui a trouvé le plus de cubes de sa couleur a gagné.

Les équipes jouent simultanément. L'enseignant surveille l'ensemble des manipulations et des stratégies des élèves au moment où ils cachent leur objet et au moment où ils le cherchent.

Phase 2 : le plan reste dans la classe

La même activité est reprise, mais le plan utilisé reste dans la classe, aussi bien pour les élèves qui doivent y indiquer l'endroit où ils ont caché leur objet que pour les élèves qui doivent le consulter avant d'aller chercher cet objet.

Lors de l'exploitation collective, le plan pourra être emporté sur place pour déterminer si les échecs éventuels dans la découverte de l'objet proviennent d'une mauvaise indication fournie par ceux qui l'ont caché ou d'une erreur de lecture de la part de ceux qui l'ont cherché.

Réinvestissement

L'enseignant place, dans différents endroits, hors de la classe, des enveloppes contenant chacune plusieurs exemplaires d'une même lettre. Il marque cette lettre sur son plan personnel : il pourra ainsi vérifier les réponses des élèves. Ensuite, l'enseignant présente à un élève un plan de l'école où ne figurent que les emplacements des différentes enveloppes, sans indication des lettres. Il désigne un emplacement et demande à l'élève d'aller chercher, dans l'enveloppe qui se trouve à cet emplacement, un exemplaire de la lettre qui y a été placée. À son retour, il indique à l'élève s'il a trouvé ou non la bonne lettre. Le plan peut être présenté sous diverses orientations.

3. Différents points de vue sur un assemblage d'objets

L'objectif est de faire prendre conscience aux élèves que deux personnes qui ne sont pas placées au même endroit face à un dispositif ne voient pas la même chose puis de leur faire imaginer ce que peut voir une personne qui n'est pas située au même endroit qu'eux-mêmes.

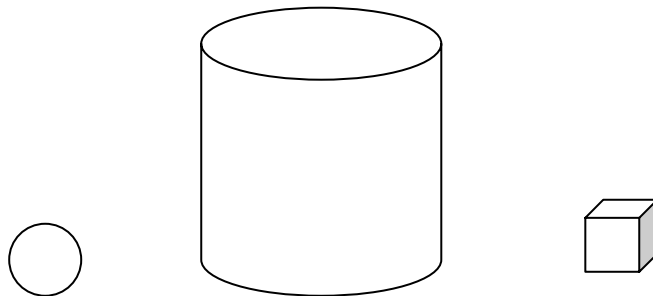
Au CP, on peut mener des activités à l'extérieur (en délimitant un grand espace au sol) ou dans le gymnase, avec des objets assez gros, genre baril de lessive, cubes de mousse, caissettes, et des plus petits, tous distincts.

a) Les objets sont disposés à différents endroits de la salle. Un enfant se promène devant des enfants spectateurs au milieu des objets. Au signal de l'enseignant, il doit s'arrêter sans tourner la tête, quelques-uns des observateurs doivent énumérer les objets qu'il voit. L'enfant promeneur confirme ou non la réponse, si un observateur se trompe, ce dernier va contrôler lui-même.

b) Les objets (connus des élèves) sont disposés, assez rapprochés les uns des autres (une dizaine de centimètres), hors de la vue des élèves. Ceux-ci sont répartis en deux équipes, A et B, placées à plusieurs mètres de l'assemblage d'objets, de part et d'autre du dispositif. Les enfants d'une même équipe sont le plus proche possible les uns des autres. Dans cette disposition, certains objets sont vus par les deux équipes (les plus hauts), d'autres par une seule. Les élèves de chacune des équipes doivent énumérer les objets vus par ceux de **l'autre** équipe. Dans un premier temps, le plus souvent ils n'imaginent pas que leurs copains puissent voir autre chose qu'eux-mêmes, aussi leur curiosité est piquée quand les observateurs disent ne pas voir les objets énumérés et les discussions sont animées. Les élèves ont besoin de venir contrôler sur place ce que voient effectivement leurs camarades.

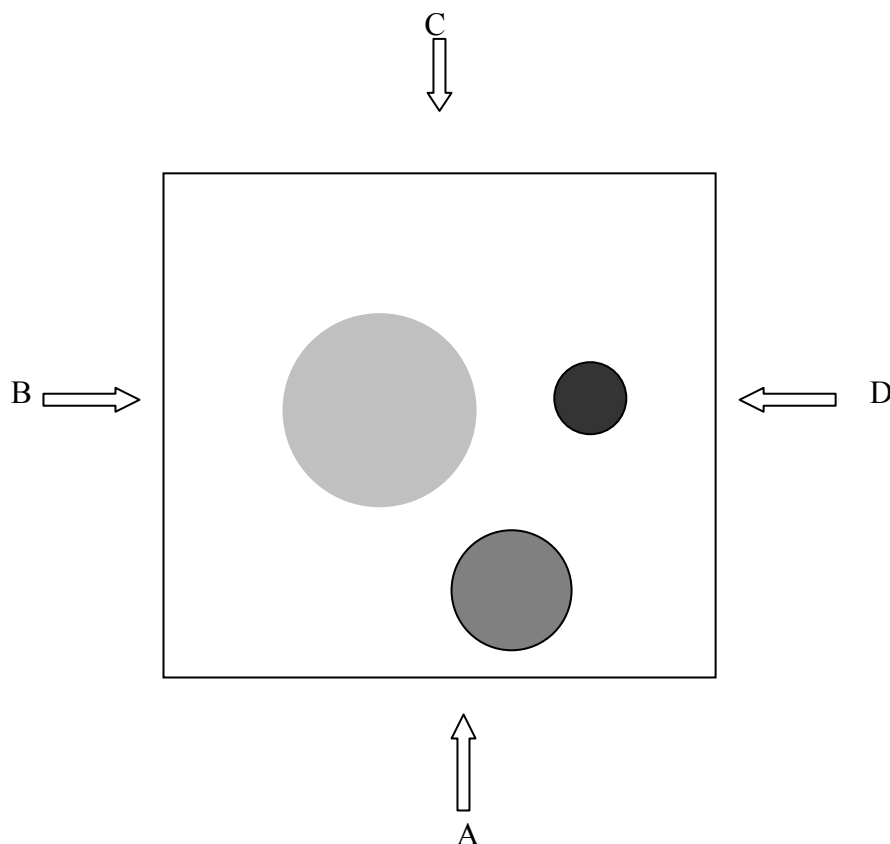
c) L'enseignant choisit trois objets dont l'un est beaucoup plus haut et large que les deux autres. Il les dispose alignés au sol, le plus gros entre les deux autres de manière à ce qu'un enfant observateur placé sur la ligne ne voit que ce gros objet et celui qui est de son côté. De plus, il dessine quatre vues en perspective du dispositif : deux vues de face avec les trois objets (une de devant et l'autre de derrière), une vue de gauche (ne comportant donc que deux objets) et une vue de droite.

Les élèves sont répartis en équipes de quatre. Chaque équipe jouant à tour de rôle est placée à un certain endroit devant les objets réels. Elle doit alors discuter de la position à prendre pour avoir telle ou telle vue montrée par l'enseignant. Après échange des arguments, l'un des enfants est délégué pour vérifier les suppositions.



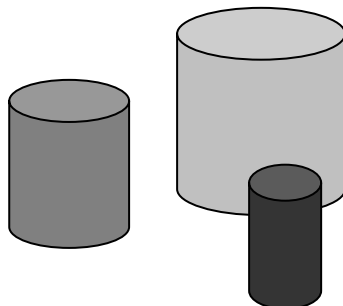
Au CE1, ce travail peut être repris en adaptant l'épreuve des trois montagnes de Piaget.

Dispositif : trois cylindres ou trois cônes de couleurs différentes sont disposés sur une table carrée et quatre places repérées de la manière suivante, avec des flèches :



Le professeur a préparé des cartons sur lesquels sont représentées les vues en perspective des quatre positions. Les élèves, assis derrière la position A, sont répartis en équipes de trois ou

de quatre. Ils reçoivent une vue (comme ci-dessous) et doivent dans un premier temps se mettre d'accord entre eux pour dire de quelle place a été faite la vue qui leur est donnée et justifier leur réponse. Ils peuvent envoyer un « éclaireur » près du dispositif s'ils en ont besoin. Dans un deuxième temps, la mise en commun permet d'échanger les arguments, de prendre conscience en particulier qu'il faut se référer aux positions des trois objets et pas seulement de deux.



Il n'est pas possible au CE1 de demander aux élèves de dessiner ce qu'ils voient, c'est une tâche réservée pour le cycle 3. A cet âge, les enfants ne savent pas encore bien distinguer ce qu'ils savent d'une situation spatiale et ce qu'ils en voient.

Le professeur peut aussi repérer d'autres positions par rapport au dispositif et demander de choisir, par exemple, parmi trois vues, laquelle correspond à une des positions montrées avec sa flèche.

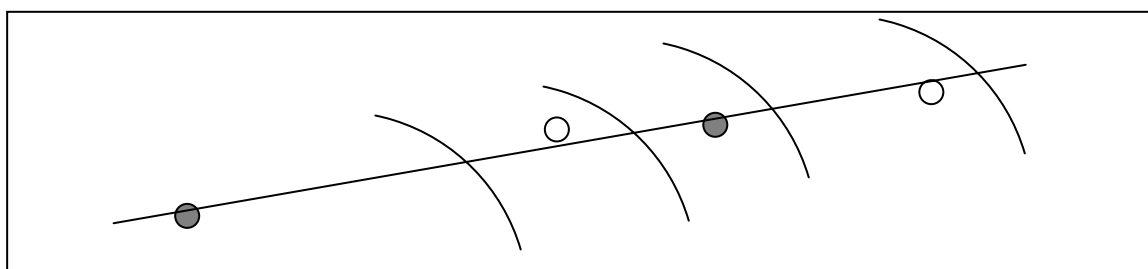
IV. Du domaine spatial au domaine géométrique : exemples d'activités

1. A propos de l'alignement

La notion d'alignement est nouvelle dans les programmes du cycle 2. Avant de travailler sur ce sujet sur une feuille de papier (notamment en dernière année de cycle 2), il est important de travailler dans l'espace, dans le prolongement d'ailleurs des activités sur les points de vue et le langage spatial.

Le terme d'alignement peut être introduit en EPS pour décrire des positions respectives des élèves. On peut faire remarquer que quand les enfants d'une file sont bien alignés et que l'on se met face à cette file, on ne voit que l'enfant placé devant et éventuellement les têtes de ceux qui sont plus grands. L'alignement est contrôlable par la visée. Pour vérifier si 3 arbres de la cour, par exemple, sont alignés, il faut chercher si on peut trouver un point de vue d'où l'arbre le plus proche de soi cache les deux autres.

Un exercice intéressant consiste à donner une quille à chaque élève d'un groupe de 4 ou 5 par exemple. Le professeur place deux quilles à 50 cm l'une de l'autre, et délimite des zones de largeur 30 cm environ comme ci-dessous. Chaque élève doit placer sa quille sur le sol de manière à ce qu'elle soit alignée avec les précédentes et dans une nouvelle zone. Au moment du contrôle de l'ensemble, soit les élèves, soit le professeur si les premiers n'y pensent pas, peuvent relier l'alignement et la disposition des quilles le long d'une ficelle tendue entre les deux quilles données au départ.



La ficelle tendue est remplacée par une bande de carton ou une règle quand on travaille sur une feuille de papier.

Ce n'est qu'après cette introduction que des exercices sur papier où il faut repérer des points alignés parmi un ensemble de points (en les coloriant d'une même couleur par exemple) ou placer des points alignés avec des points donnés peuvent être proposés aux élèves. La désignation des points par des lettres ne relève pas du cycle 2.

La reconnaissance d'alignements de points peut également être travaillée avec les élèves dans des activités de reproduction de figures (voir § 3 ci-après).

2. Reproduction de figures sur quadrillage

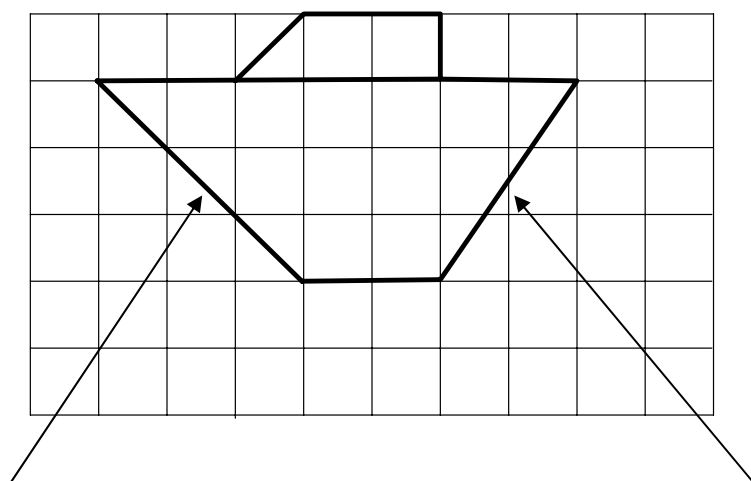
Ce type d'activités, présent dans la plupart des manuels, semble bien connu. Toutefois, de nombreux auteurs semblent sous-estimer les difficultés auxquelles sont confrontés les élèves de cycle 2 relatives en particulier à la signification du mot « reproduire » et à la prise de repères sur un quadrillage, plus ou moins difficile suivant les modèles à reproduire.

C'est au début du cycle 2 que l'idée de reproduction peut être travaillée en rapport avec l'introduction du moyen de validation qu'est le calque. Le professeur donne aux élèves un modèle simple sur calque quadrillé (dont les contours suivent les lignes du quadrillage), fixé sur la table à côté d'eux et leur propose de reproduire le modèle, c'est-à-dire de réaliser un dessin « pareil », en précisant : « ensuite, nous superposerons le calque pour voir si votre dessin est bien exactement pareil que le modèle ».

Certains enfants reproduisent une forme générale, qui peut s'appuyer ou non sur les lignes du quadrillage mais dont les mesures sont approximatives, d'autres sont capables de prendre des repères en comptant les carreaux mais il y a des problèmes de décompte aux « coins », qui font que si la figure est un peu grande, ils ne s'aperçoivent pas qu'ils n'ont pas complètement respecté la taille.

C'est en s'appuyant sur ces différentes productions que dans une mise en commun, le professeur précise ce qui est attendu : les tracés doivent suivre les lignes du quadrillage, et les côtés se superposer. C'est peu à peu que les élèves deviennent capables d'élaborer des démarches, en particulier si la validation finale avec le calque est précédée d'une phase d'échanges entre élèves. À ce moment, des enfants voisins échangent leurs productions et doivent prévoir ce qui va se passer au moment de la superposition. Certains arguments échangés peuvent ensuite être utilisés comme moyens de contrôle au cours de nouvelles réalisations.

Au CE1, des figures plus complexes peuvent être proposées, comme dans l'exemple ci-dessous.



segment A

segment B

Deux niveaux de difficulté sont à prendre en compte :

Niveau 1 : Le segment coupe les lignes du quadrillage aux nœuds du quadrillage. Il suffit alors de compter le nombre de carreaux « en diagonale » pour déterminer ce segment : trois carreaux pour le segment A du dessin précédent.

Niveau 2 : Les deux extrémités du segment sont des nœuds du quadrillage, mais le segment coupe les lignes du quadrillage en d'autres points que les nœuds. La procédure précédente n'est plus très efficace. Une procédure possible consiste à repérer les nœuds des deux extrémités du segment, puis un nœud intermédiaire, situé à l'intersection de l'horizontale passant par une extrémité et de la verticale passant par l'autre extrémité et à compter alors 2 fois un nombre de carreaux (par exemple, « déplacement » horizontal de 2 carreaux vers la droite, puis vertical de 3 carreaux vers le haut pour le segment B sur dessin précédent). Mais cette procédure n'émerge pas facilement au CE1. Ce sont les confrontations entre élèves, à propos des difficultés rencontrées, qui permettent la diffusion dans la classe de cette procédure que seuls quelques élèves sont capables d'inventer. Pour que tous se l'approprient il est nécessaire de multiplier ce type d'activités, sans augmenter la complexité des figures (la reproduction d'un triangle dont aucun côté n'est porté par une ligne du quadrillage est une tâche suffisante en fin de cycle 2).

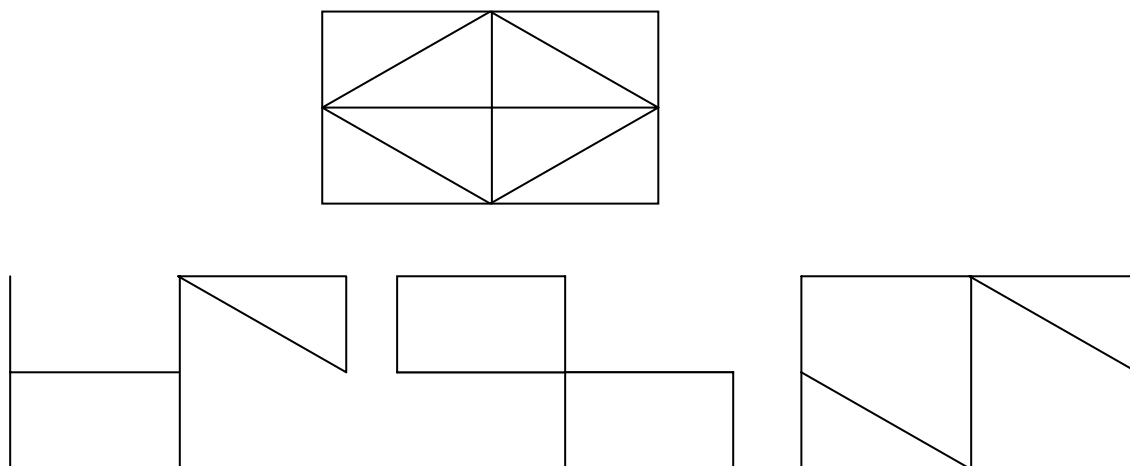
3. Reproduction de figures sur papier uni (la reproduction pouvant être amorcée)

Ces activités nécessitent l'analyse préalable de la figure à reproduire pour en repérer certaines propriétés et, lorsque la reproduction est amorcée, pour identifier les éléments communs aux deux figures :

- longueur de côtés, angles droits ;
- alignements de points ;
- segments à prolonger.

C'est aussi l'occasion de développer la compétence à utiliser correctement une règle pour réaliser un tracé : position et maintien de la règle, tenue du crayon...

Exemple de figure fournie avec plusieurs reproductions amorcées :



V Solides et figures planes

Au cycle 2, une première étude de certains solides et de certaines figures planes déjà manipulés par les élèves est conduite et permet une première mise en évidence de quelques-

unes de leurs propriétés. Les problèmes posés doivent le plus souvent concerner des objets manipulables (solides, figures découpées) et, lorsque le travail concerne des figures dessinées, celles-ci doivent occuper des positions variées.

1. Superposabilité

La question de savoir si deux formes découpées et éloignées l'une de l'autre ou deux figures dessinées dans des positions différentes sont superposables ou non favorise une approche analytique des objets concernés : position relative des éléments qui les constituent, longueur de côtés, angles droits.

2. Des solides aux figures planes

Il peut être intéressant, au cycle 2, de partir de l'analyse de solides pour retrouver les figures planes, comme le montre cette séquence de travail pour la dernière année du cycle 2, avec une progression allant du cube au carré.

Etape 1 :

Matériel : des solides, de même couleur, de différentes formes : pavés, cubes, prismes, boules, cylindres, polyèdres non parallélépipédiques (manipulables par les élèves).

Chaque solide est repéré par une lettre, le professeur choisit l'un d'entre eux, inscrit sa lettre sur un papier. Les élèves, par groupes de 4, doivent préparer des questions à poser au professeur pour retrouver quel est ce solide. Les réponses ne peuvent être que oui ou non. Questions et réponses sont écrites au tableau. Quand un groupe est sûr du solide, le professeur confronte leur réponse à ce qui est écrit sur le papier. Au bout de deux ou trois parties, c'est un des élèves qui peut choisir un objet en le montrant aux autres et le professeur qui pose des questions pour introduire le vocabulaire adéquat et éventuellement certaines questions auxquelles les élèves peuvent ne pas avoir pensé. Puis l'activité est reprise ensuite comme au départ.

Etape 2

Matériel : une boule de terre à modeler pour chaque élève.

Les enfants sont invités à faire un cube. La plupart sont insatisfaits de leur construction, l'enseignant leur demande en quoi (« les faces ne sont pas plates, les coins ne vont pas, le cube est penché etc. »), ce qui les conduit à préciser les caractéristiques du cube : faces planes, « coins » droits, régularités...

Etape 3

Matériel : si possible un cube par élève, tous les cubes n'étant pas de même taille. Du papier et des ciseaux.

Si la remarque n'en a pas été faite auparavant, le professeur pose la question : « est-ce que toutes les faces du cube sont pareilles ? comment en être sûr ? »

Des méthodes différentes sont expérimentées (empreinte d'une face, vérification que les autres faces ont la même empreinte, mesurage des côtés, ...).

A l'issue de la mise en commun, tous les élèves dessinent puis découpent l'empreinte d'une face, la plupart des enfants y reconnaissent un carré, ce que confirme l'enseignant par la définition : un carré est une face de cube.

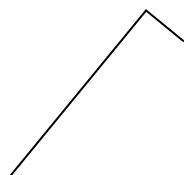
Etape 4

Elle a pour but de faire découvrir et expliciter par les élèves que le carré a 4 côtés de même longueur et également de mettre en évidence que respecter cette propriété n'est pas suffisant pour tracer un carré.

Matériel :

- un cube témoin (non disponible pour les élèves)

- une feuille sur laquelle est dessinée un « morceau » de carré correspondant à une face du cube précédent, un des côtés étant dessiné entièrement et l'autre seulement amorcé (voir ci-dessous)
- un double-décimètre
- des cubes dont les faces sont de dimension différente du carré à reproduire (à disposition des élèves).



Dans un premier temps, les élèves sont invités à formuler des remarques sur les propriétés du carré en réponse à la question : « Tout à l'heure, je vous demanderai de terminer le dessin d'un carré sur une feuille blanche. A quoi devrez-vous faire bien attention ? » Comme pour le cube, le professeur demande aux élèves de justifier leurs affirmations. Ayant déjà construit des carrés sur quadrillage, par opposition au rectangle, les élèves connaissent la propriété d'égalité des mesures des côtés qu'ils peuvent prouver là par mesurage ou par pliage de leur carré de papier. Mais n'ayant pas eu jusqu'ici à contrôler les angles puisqu'ils sont donnés par le quadrillage, cette propriété n'apparaît pas.

Au CE1, tous les élèves ne réussissent pas la construction, par exemple les quadrilatères produits n'ont pas tous les côtés de même longueur ou d'autres qui vérifient cette propriété ne sont pourtant pas superposables aux faces du cube !

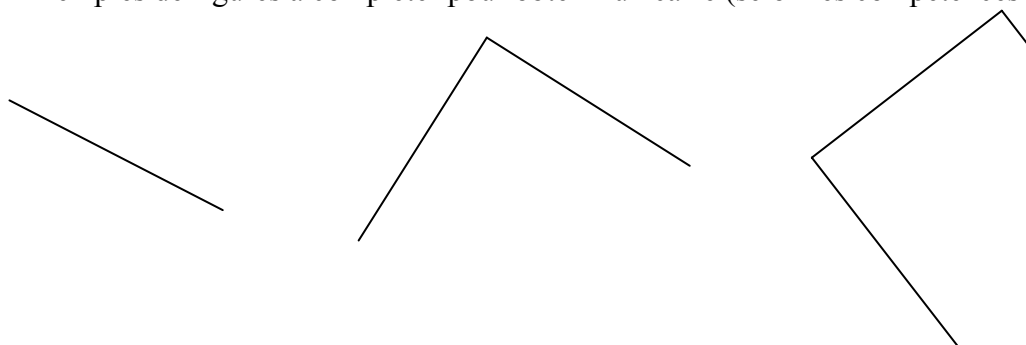
L'exploitation des productions se déroule en trois temps :

- débat autour des réalisations pour savoir si elles sont correctes ou non : certains arguments font allusion au non respect de la longueur des côtés, d'autres à l'inclinaison des côtés adjacents (*trop penché, trop écarté...*) ;
- validation par superposition avec le cube témoin, ce qui permet de visualiser « ce qui ne va pas » ;
- formulation des propriétés qui doivent être respectées : longueur des côtés, « coins » droits (le terme *angle droit* peut être introduit) correspondant à ceux des faces des cubes remis aux élèves (qui pourront ensuite servir de gabarits).

Etape 5

Reprise de l'activité avec d'autres carrés à terminer (dont l'enseignant possède un témoin). Les élèves disposent du même matériel (cubes divers, doubles-décimètres).

Exemples de figures à compléter pour obtenir un carré (selon les compétences des élèves) :



Etape 6

Elle a pour objectif de renforcer chez les élèves la nécessité de contrôler les « coins » de la figure à tracer.

Matériel :

Pour chaque équipe : une dizaine de figures découpées dans du papier, de longueurs de côté différentes : des carrés, des losanges aux angles nettement différents de l'angle droit, des losanges et des rectangles proches de carrés.

Il s'agit de classer ces quadrilatères. La distinction rectangle / non rectangle est facile, en référence à la comparaison des longueurs de côtés. Par contre, la classification des différents losanges amène des discussions : les losanges aux angles très différents de l'angle droit sont bien mis à part (« ils ont les coins pointus et larges »), mais pour les autres les avis sont partagés. Le professeur propose d'utiliser les cubes pour le savoir. Par superposition, les faux carrés sont alors reconnus, « leurs coins ne sont pas tous pareils » alors que c'est le cas pour les carrés.